

HEGN & TERRASSEVÆRN

MONTERINGSVEJLEDNING

Lerdala



Du skal bruge:

- skruemaskine
- noget at måle med

Kan også være nødvendigt:

- vinkelsliber eller nedstryger
- vaterpas

WERN
AMOD
ESIGN

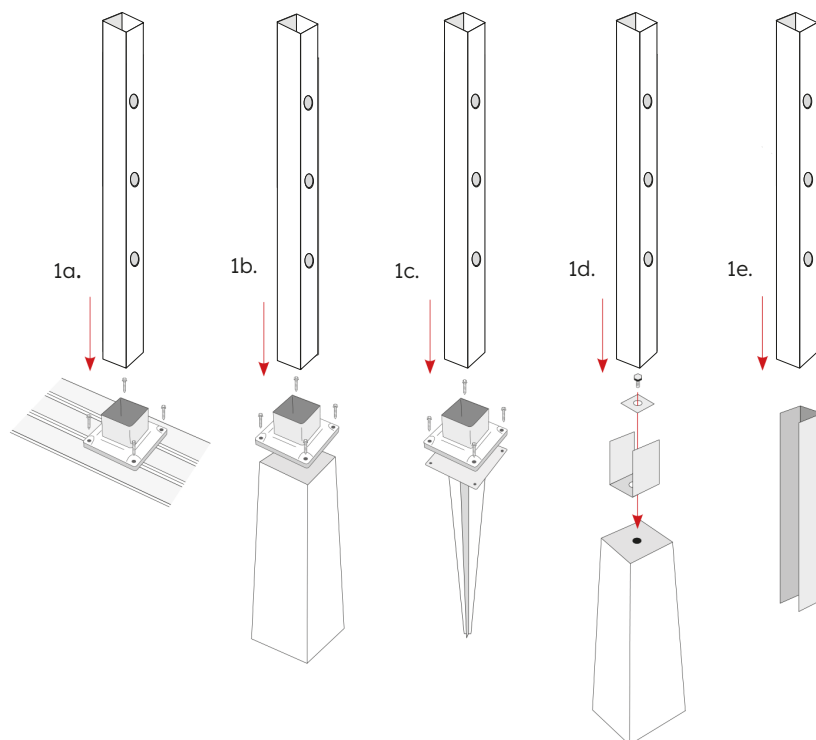
www.wernamodesign.dk

FORANKRING

Monter stolpen på stolpefoden ved at trykke stolpen fast på stolpefoden og derefter banke fod og stolpe mod en hård overflade, indtil stolpen bundes.

Der findes forskellige metoder til forankring i underlag;

- På terrassedæk - Skriv stolpefoden fast med 4 stykker franske træskruer. Sørg for, at mindst to skruer fastgøres i en underliggende regel. **(1a)**
- På sokkel - Soklen bør være mindst 160 mm i diameter. Forbor huller i soklen med et 6 mm bor, og skriv derefter stolpefoden fast med 4 stykker betonskruer. **(1b)**
- Med jordanker - Monter stolpe på stolpefod. Slå jordankeret ned i jorden, og grav derefter ud under skruehullerne. Skriv stolpefoden fast på jordankeret, og fyld derefter op med jord igen. (Anbefalet maksimal højde ved brug af jordanker er 120 cm) **(1c)**
- Med sokkelbeslag - Brug en sokkel med et 16 mm gevindhul. Placer sokkelbeslaget, og skriv det fast med bolt og skive. Træk derefter stolpen over beslaget. **(1d)**
- Med nedstøbningsprofil - Støb profilen ned i ønsket højde. Lad profilen gå minimum 90-95 mm op i stolpen. Træk derefter stolpen over profilen. **(1e)**



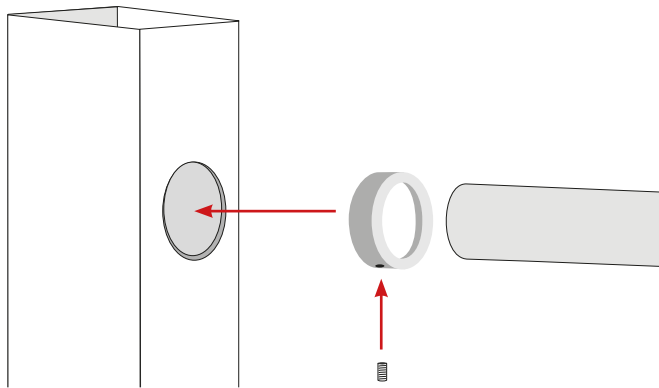
WERN
AMOD
ESIGN

www.wernamodesign.dk

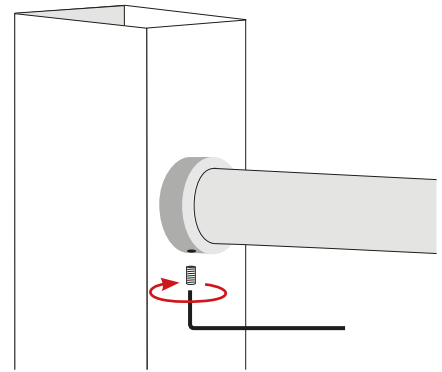
ALUMINIUMSRØR

Aluminiumsrørene er 180 cm lange med en diameter på 3 cm. Rørene leveres i tre- eller fem-pakker og der medfølger seks/ti låsebeslag, seks/ti skruer samt en unbrakonøgle. Aluminiumsrørene kan afkortes til ønsket længde med en nedstryger eller vinkelsliber. Sæt låsebeslag på begge ender af aluminiumsrøret. Sæt røret ind i stolpen, og skub låsebeslaget op mod stolpen. Sæt skruen ind i hullet, der er i låsebeslaget. (2) Skriv skruen fast med den medfølgende unbrakonøgle. (3)

2.



3.



WERN
AMOD
ESIGN

www.wernamodesign.dk